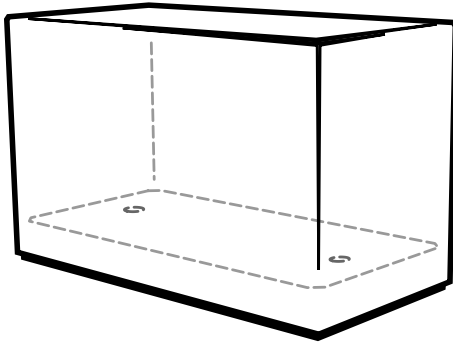


SELON L'USAGE

Extérieur

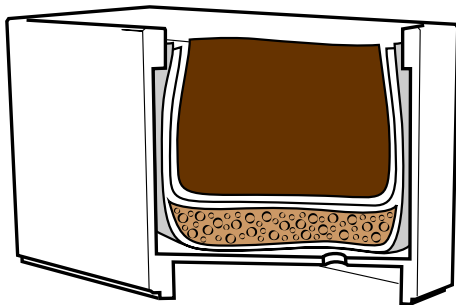


FOND DRAINANT

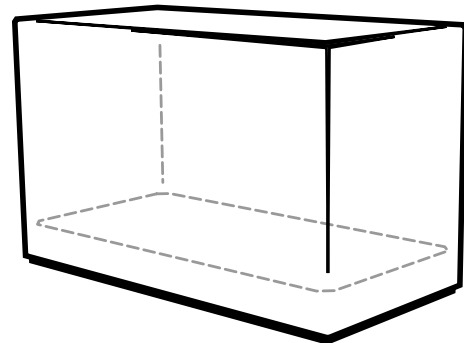
Le fond de la jardinière est perforé d'un ou plusieurs trou(s) de diamètre 40mm selon le format du bac. Ces trous sont équipés d'un pare-goutte. Ils permettent d'évacuer les excédents d'eau sous la jardinière.

Ces perforations offrent un bon drainage du trop plein d'eau de pluie et d'arrosage.

C'est la **solution idéale pour vos jardinières utilisées en extérieur.**



Intérieur



FOND ETANCHE

Le fond de la jardinière est étanche de manière à ce qu'il n'y ait pas d'écoulement d'eaux sales. Cette configuration est valable pour les **usages en intérieur uniquement**, seul soumis à l'arrosage et non à la pluie ou au gel.

L'eau d'arrosage va s'accumuler en fond de bac dans la couche drainante. Il est important de maîtriser son arrosage afin que l'eau de réserve ne dépasse pas la couche drainante, le réseau racinaire ne devant pas baigner dans l'eau.

